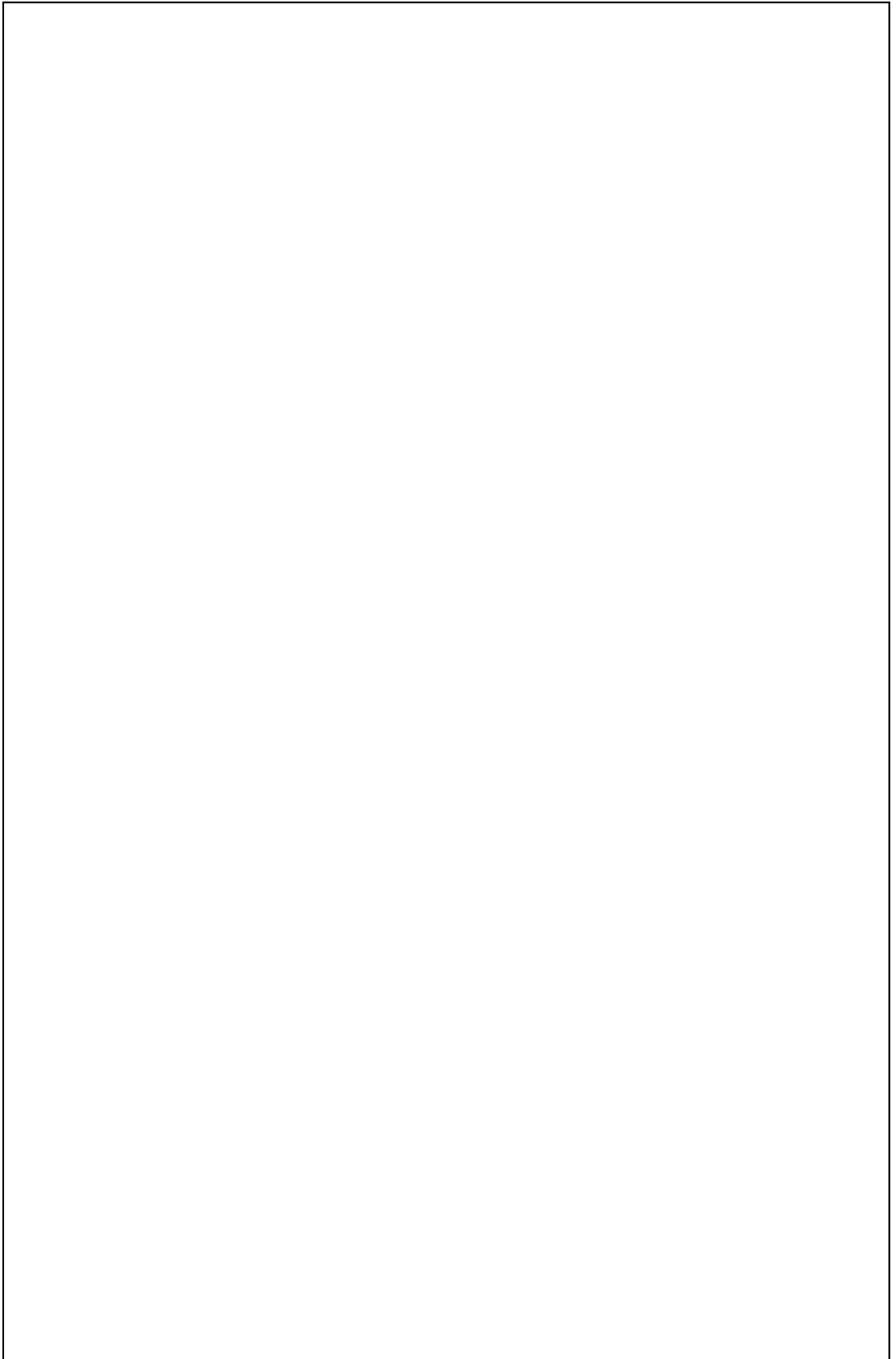


**ПАНЕЛЬ УПРАВЛЕНИЯ
ЭЛЕКТРОВОДОНАГРЕВАТЕЛЕМ
ПУ ЭВТ-ИЗ.6**

Паспорт и руководство
по эксплуатации
ЭКСК 343000.003 ПС



1. ОБЩИЕ СВЕДЕНИЯ О ПАНЕЛИ УПРАВЛЕНИЯ

Панель управления ПУ ЭВТ-ИЗ.6 (в дальнейшем - панель), предназначена для управления электроводонагревателями, применяемых в системах отопления и горячего водоснабжения жилых и производственных помещений, и является комплектующим изделием электроводонагревателей типа ЭВТ мощностью от 160 до 300 кВт. Панель управления выполняет функции автоматического поддержания температуры воды на выходе из электроводонагревателя, защиты от перегрева и перегрузки.

Панель управления соответствует требованиям ТУ 3430-003-47843355-2001, ГОСТ 12.2.007.0-75, "Правилам устройства электроустановок", "Правилам технической эксплуатации электроустановок потребителей",

"Правилам техники безопасности при эксплуатации электроустановок потребителей" (ПУЭ, ПТЭ, ПТБ).

2. ТЕХНИЧЕСКИЕ ДАННЫЕ

2.1. Панель обеспечивает:

- поддержание заданной температуры теплоносителя на подаче из электронагревателя в диапазоне от 40° до 90°С;
- отключение электроводонагревателя при перегрузке и коротком замыкании в нагрузке;
- отключение электроводонагревателя при перегреве выше 95 °С;
- отключение электроводонагревателя при остановке циркуляционного насоса;
- возможность подключения внешней сигнализации аварийного отключения;
- контроль режима работы электроводонагревателя с помощью цифрового индикатора;
- отображение температуры прямой и обратной воды на цифровом индикаторе;
- трехступенчатое переключение мощности электроводонагревателя в автоматическом режиме в зависимости от установленных режимов;
- выбор количества используемых ступеней мощности с помощью переключателя ступеней;
- автоматический перебор включенных ТЭНов по программе;

2.2. Питание панели осуществляется от источника трехфазного переменного тока напряжением 380 вольт частотой 50 Гц с глухозаземленной нейтралью. Отклонение напряжения питания от номинального значения в пределах от 0.9 до 1.1 Un.

2.3. Панель рассчитана на управление электроводонагревателем с рабочим напряжением 380 вольт, мощностью до 300 кВт, имеющим три группы ТЭНов включенных по схеме "треугольник".

2.4. Панель предназначена для работы в следующих условиях:

- климатическое исполнение УХЛ4;
- рабочая температура окружающей среды от 0 до плюс 40 градусов;
- окружающая среда - невзрывоопасная, не содержащая агрессивных газов и паров, разрушающих металлы и изоляцию, не насыщенная токопроводящей пылью и водяными парами;
- предельная температура при транспортировании и хранении от минус 50 до плюс 50 градусов;
- относительная влажность до 80% при температуре плюс 25 градусов;
- рабочее положение в пространстве - вертикальное;
- высота над уровнем моря не более 2000 м.

2.5. Оболочка панели имеет степень защиты IP31 по ГОСТ14264-80.

2.6. Габаритные размеры панели 1320 x 750 x 300мм.

2.7. Масса панели не более 94 кг.

3. СОСТАВ ИЗДЕЛИЯ И КОМПЛЕКТ ПОСТАВКИ

3.1. В комплект поставки панели входят:	
панель ПУ ЭВТ-ИЗ.6	-1шт
паспорт ЭКСК 343000.003 ПС	-1экз
датчик температуры прямой воды	-1шт
датчик температуры обратной воды	-1шт
датчик перегрева	-1шт
тара деревянная	-1шт

4. УСТРОЙСТВО И РАБОТА ПАНЕЛИ УПРАВЛЕНИЯ

4.1. Панель состоит из металлического корпуса настенного исполнения с дверцей, в котором установлены элементы коммутации и защиты. Внешний вид панели управления приведен на Рис. 1.

4.2. Панель включается в сеть автоматическим выключателем (1). При включении панели загорается индикаторная лампа (2) «СЕТЬ», показывающая, что напряжение на электрическую схему подано. Управление работой электроводонагревателя производится от блока управления (БУ), выполняющего функции автоматического поддержания температуры прямой воды на выходе из электроводонагревателя, измерения температуры обратной воды в системе отопления, защиты от перегрева воды а также сигнализации режимов работы электроводонагревателя.

Блок управления также позволяет выбрать количество используемых ступеней мощности электроводонагревателя. С помощью переключателя ступеней на БУ можно выбрать одну, две или три ступени мощности электроводонагревателя, которые будут включаться при работе панели. Расположение органов управления и индикации на передней панели блока управления показано на рисунке 1.

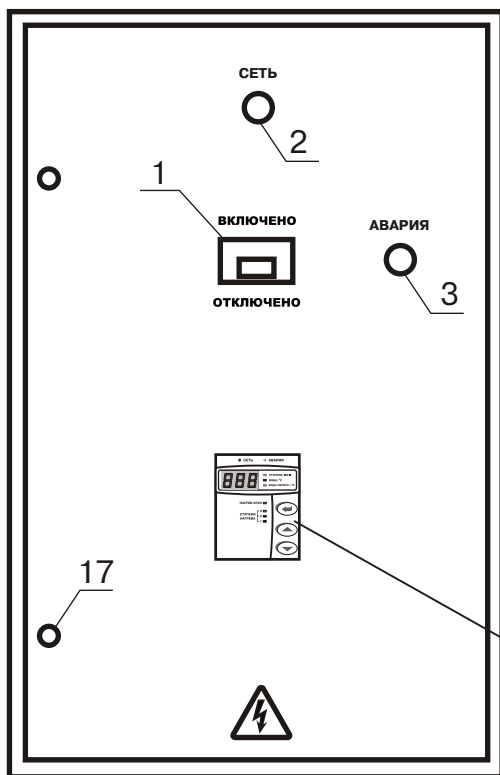
При выборе количества ступеней «1», задействована одна ступень мощности электроводонагревателя и регулировка температуры воды в системе осуществляется автоматически от датчика прямой воды. При подключении панели к питающей сети происходит срабатывание пускателя 1 и подается напряжение на одну группу ТЭНов электроводонагревателя. Происходит разогрев системы отопления. Разогрев воды происходит до тех пор, пока температура воды в системе не достигает установленного уровня, при этом происходит отключение электроводонагревателя и остывание системы на величину разности между температурой включения и выключения. Таким образом цикл нагрев-остывание периодически повторяется с частотой, зависящей от теплоемкости системы и обогреваемых помещений. При выборе количества ступеней «2» или «3» задействованы две или три ступени мощности электроводонагревателя и при работе системы количество включенных ступеней выбирается автоматически в зависимости от установленной температуры воды, а также от наружной температуры воздуха. Если выбрать количество ступеней 0, нагрев включаться не будет. При выборе количества задействованных ступеней мощности можно руководствоваться требуемой максимальной нагрузкой на электросеть, внешней температурой воздуха, необходимой температурой воды в системе.

4.3. Устройство защиты и автоматики.

В качестве защиты используется максимальная токовая защита вводным автоматическим выключателем на отключение котла. Предусмотрена внешняя блокировка включения магнитных пускателей, блок-контактом из схемы защиты от отключения насоса или превышения давления (конт.7;8 X1)

Предусмотрена возможность подключения внешней сигнализации аварийного отключения, для этого на колодку X1 (5;6) выведены контакты реле аварийного отключения P1.

Предусмотрено отключение электроводонагревателя при отсутствии одной из фаз и при отклонении напряжения питания от номинального значения в пределах: менее 0.9 Un и более 1.1 Un. Контроль за указанными параметрами осуществляет реле контроля фаз (РКФ). Возможно изменение допустимого диапазона напряжения питания с помощью ручек управления на передней панели РКФ.



- 1 - вводной автомат
- 2 - лампа "СЕТЬ"
- 3 - лампа "АВАРИЯ"
- 4 - индикатор "СЕТЬ" БУ
- 5 - цифровой индикатор
- 6 - индикатор отключения нагрева
- 7,8,9-индикаторы включения ступеней мощности водонагревателя
- 10- индикатор "АВАРИЯ" БУ
- 11- индикатор режима отображения количества ступеней
- 12- индикатор режима отображения температуры прямой воды
- 13- индикатор режима отображения температуры обратной воды
- 14- кнопка ввода режимов работы водонагревателя
- 15- кнопка увеличения показаний
- 16- кнопка уменьшения показаний
- 17- замок двери

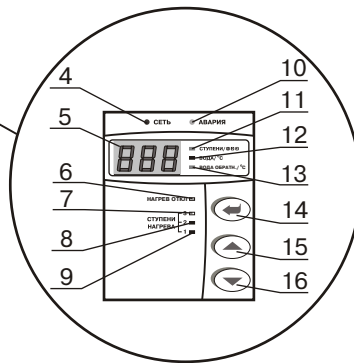
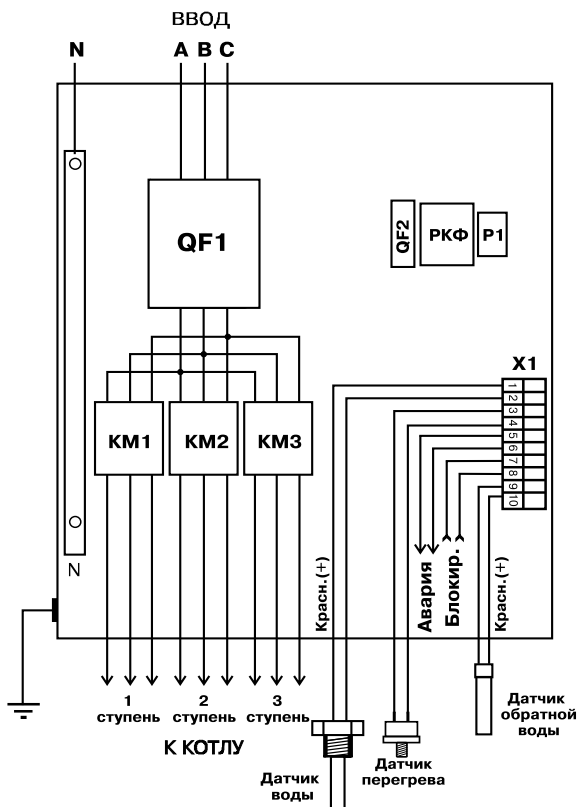


Рис.1 Расположение органов управления панели ПУ ЭВТ-ИЗ.6



- QF1 - вводной автоматический выключатель
- QF2 - автоматический выключатель защиты схемы управления
- KM1-KM3 - контакторы включения ступеней
- P1 - промежуточное реле
- РКФ - реле контроля фаз
- X1 - колодка для монтажных соединений
- Авария - выход сигнализации аварийного отключения (н.р. контакт)
- Блокир.- вход блокировки включения нагрева (установлена перемычка)

Рис.2 Схема подключения панели управления ПУ ЭВТ-ИЗ.6

5. УКАЗАНИЕ МЕР БЕЗОПАСНОСТИ

5.1. Монтаж, подключение к электросети и последующая эксплуатация панели и электроводонагревателя должны производиться квалифицированным персоналом в строгом соответствии с требованиями “Правил устройства электроустановок”, “Правил технической эксплуатации электроустановок потребителей”, “Правил техники безопасности при эксплуатации электроустановок потребителей” (ПУЭ. ПТЭ и ПТБ) и настоящего документа.

5.2. Эксплуатация панели должна осуществляться только при условии ее подключения в соответствии со схемой электрической подключений (Рис.2).

5.3. Корпус панели занулен. Нулевой провод должен подсоединяться к клемме “ЗАЗЕМЛЕНИЕ” на панели и к корпусу электроводонагревателя. Корпус электроводонагревателя должен быть надежно заземлен. Нулевой провод сети на вводе в котельную должен быть повторно заземлен.

При отсутствии заземления электроводонагревателя и нулевого провода сети на вводе в котельную включать панель под напряжение категорически ЗАПРЕЩАЕТСЯ. Эквивалентное сопротивление заземлителя не должно быть более 0.5 Ом согласно требованиям ПУЭ.

5.4. Открывать крышку при свечении лампы “СЕТЬ”, а также включать панель под напряжением с открытой крышкой ЗАПРЕЩАЕТСЯ.

5.5. Все работы по замене, ремонту, профилактике электрооборудования должны производиться только при снятом напряжении и отключенном вводном автомате.

6. ПОДГОТОВКА ПАНЕЛИ К РАБОТЕ

6.1. Перед установкой панели провести:

- очистку поверхностей от пыли и других загрязнений;
- проверку отсутствия видимых повреждений изнутри и снаружи после транспортирования и хранения;
- проверку затяжки винтов электрических соединений.

6.2. Панель установить на стене или на полу на металлическом каркасе, в месте, удобном для обслуживания на расстоянии от пола и стен не менее 0,8м.

6.3. Подключить панель к водонагревателю проводами или кабелями соответствующего сечения (исходя из мощности водонагревателя) согласно схеме подключений Рис.2 настоящего паспорта .

Для подключения необходимо выполнить следующие операции:

- открыть крышку, предварительно отомкнув замки (17) с помощью ключей, входящих в комплект;
- проверить затяжку винтов электрических соединений силовых цепей и при необходимости подтянуть их;
- ввести кабели питания и управления в отверстия щита , закрепить их и подсоединить к зажимам внутри щита;
- при трубном вводе ввести трубы в отверстия щита и закрепить их двумя гайками с установкой внутри щита металлической и уплотнительной резиновой шайбы и затянуть в трубы провода;
- концы силовых кабелей необходимо тщательно зачистить и обжать наконечниками соответствующего диаметра;
- во избежание искрения, места присоединения наконечников необходимо тщательно затягивать. Ввод кабелей и проводов осуществляется с учетом сохранения степени защиты панели;

6.4. Установить датчик температуры прямой воды на предназначенное в водонагревателе место. Подключить датчик к монтажной колодке X1 в соответствии со схемой Рис.2, обращая особое внимание на полярность подключения. Провод красного цвета, подключается на клемму (1), синего цвета на клемму (2) колодки X1. Установить датчик перегрева в водонагревателе без прокладки, не прилагая большого усилия при закручивании. Установить датчик обратной воды на обратную магистраль системы отопления и подключить его к колодке X1 обращая особое внимание на полярность подключения. Места установки датчиков показаны в

паспорте на электроводонагреватель. Датчики подключаются медными проводами сечением 0,5- 0,75кв.мм необходимой длины.

При длине провода более 10 метров желательно использовать провода свитые в пары (не более 50 метров).

6.5. Выполнить заземление корпуса панели в соответствии со схемой подключений Рис.2.

6.6. Закрыть крышку щита и замкнуть замки.

7. ПОРЯДОК РАБОТЫ

7.1.Общий вид и назначение органов управления, расположенных на передней панели щита,приведены на рис. 1.

7.2. Работа по включению панели производится в следующей последовательности:

- включить циркуляционный насос на отдельном щите управления (щит управления насосом не входит в комплект поставки);
- включить защитный автомат QF2, (внутри корпуса);
- включить вводной автомат QF1. При включении вводного автомата загорается индикаторная лампа «СЕТЬ» (2), показывающая, что напряжение на электрическую схему подано и на цифровом индикаторе отображается текущая температура воды в системе;
- последовательно загораются светодиоды включения ступеней 1,2,3,показывающие что напряжение подается на все ступени электроводонагревателя поочередно через небольшую задержку времени. Если направление вращения светодиодов на передней панели РКФ не совпадает с направлением стрелки, загорается лампа «АВАРИЯ» и индикатор «НАГРЕВ ОТКЛ.» на блоке управления. Для нормальной работы панели необходимо поменять две питающие фазы на РКФ между собой;
- выбрать требуемое количество ступеней мощности электроводонагревателя;
- установить требуемое значение температуры нагрева прямой воды в системе (регулировка производится только по температуре прямой воды);

7.3. Если после включения котла загорается индикатор «АВАРИЯ» на БУ и цифровой индикатор показывает код неисправности,то возможны несколько типов неисправностей:

- (Н-1) отсутствие или обрыв датчика температуры прямой воды;
- (Н-2) замыкание датчика температуры прямой воды;
- (Н-3) неправильная полярность датчика температуры прямой воды;
- (Н-5) температура воды выше 95⁰С или неисправен датчик перегрева;

Одновременно с отображением типа неисправности звучит периодический звуковой сигнал. Неисправности датчика температуры обратной воды отображаются если светится индикатор (13), звуковой сигнал при этом отсутствует.

7.4. С помощью кнопок, обозначенных символами \triangle и ∇ можно изменять отображаемую на на цифровом индикаторе информацию. При нажатии этих кнопок на индикаторе последовательно отображаются текущие значения: количество используемых ступеней, температура прямой воды, температура обратной воды. Каждое нажатие сопровождается коротким звуковым сигналом.

При этом светятся индикаторы (4),(5),(6) соответственно, указывая на отображение текущей величины.

7.5. Для изменения уставки отображаемого параметра необходимо нажать кнопку ввод,обозначенную символом \leftrightarrow , при этом индикатор начинает мигать и с помощью кнопок \triangle и ∇ можно изменить уставку этих параметров.

Температура обратной воды только отображается на индикаторе и не влияет на работу панели управления. Необходимо помнить,что при установке температуры прямой воды меньшей величины, чем имеется в настоящее время в системе отопления, нагрев включаться не будет до снижения температуры воды, ниже установленного значения.

7.6. Если выбрано количество ступеней «1», загорается светодиод 1-й ступени, сигнализирующий о том,что напряжение на первую ступень подано.

Если выбрано количество ступеней «2» загораются светодиоды 1-й и 2-й ступеней и напряжение подается на указанные ступени поочередно через небольшую задержку времени.

Если выбрано количество ступеней «3» загораются светодиоды 1-й ,2-й и 3-й ступеней и напряжение подается на указанные ступени.

В дальнейшем происходит автоматическое включение-отключение ступеней электроводонагревателя в зависимости от температуры датчика воды с частотой, которая определяется теплоемкостью системы.

7.7. Для обеспечения одинакового времени работы каждого нагревательного элемента за весь период эксплуатации котла, производится автоматический перебор включенных ТЭНов по определенной программе. При этом значительно увеличивается ресурс нагревательных элементов.

7.8. При нагреве воды в системе выше 95 °С срабатывает датчик перегрева, загорается лампа «АВАРИЯ», индикаторы «НАГРЕВ ОТКЛ.» и «АВАРИЯ» на блоке управления, цифровой индикатор показывает код неисправности (Н-5) и отключается нагрев. При остывании воды до +50 °С нагрев снова включается.

7.9. При отключении циркуляционного насоса, происходит отключение нагрева и загорается сигнальная лампа «АВАРИЯ» и индикатор «НАГРЕВ ОТКЛ.» на БУ.

7.10. Отключение панели производится отключением вводного автомата QF1.

8. ТЕХНИЧЕСКОЕ ОБСЛУЖИВАНИЕ

8.1. Необходимо периодически очищать панель и ее элементы от пыли и грязи.

8.2. Осмотр панели производить не реже одного раза в месяц, а также перед каждым включением после длительного перерыва и при необходимости подтягивать винты электрических соединений для исключения ослабления контактов и повышенного нагрева мест соединений .

8.3. Ремонт и замену элементов панели управления должны производить квалифицированные специалисты, только при снятом напряжении и отключеном вводном автомате.

9. СВИДЕТЕЛЬСТВО О ПРИЕМКЕ И ПРОДАЖЕ

Панель ПУ ЭВТ-ИЗ.6 _____ кВт номер _____ соответствует техническим условиям ТУ 3430-003-47843355-2001 и признана годной к эксплуатации.

Дата изготовления _____ 20 ____ г. Штамп ОТК

Дата продажи _____ 20 ____ г.

М.П.

10. ГАРАНТИИ ИЗГОТОВИТЕЛЯ

Предприятие изготовитель гарантирует нормальную работу панели управления при соблюдении потребителем правил эксплуатации, изложенных в настоящем руководстве.

Срок гарантии устанавливается 12 месяцев со дня продажи.

По всем вопросам относительно панели управления обращаться на предприятие-изготовитель по адресу:

г.Красноярск, ул.Калинина 53А, ООО ТПК «Красноярскэнергокомплект»

