

TERMOMAX



ГАЗОВЫЕ КОТЛЫ

Газовые котлы парпетного типа ТЕРМОМАХ - С

Модельный ряд энергонезависимых котлов парпетного типа ТермоМах-С представлен мощностями от 7 до 16 кВт. Как с контуром горячего водоснабжения, так и без него.

Предназначены для отопления квартир, частных домов, коттеджей и офисов площадью от 40 до 160 м² (расчет ведется индивидуально с учетом теплопотерь помещения).

Конструкция котлов позволяет использовать их в системах отопления с естественной циркуляцией (в помещениях, не оборудованных дымоходами). Отвод продуктов сгорания и забор воздуха для горения осуществляется с помощью специального горизонтального коаксиального дымовоздухо-отвода через внешнюю стену здания.

В котлах установлен сварной газотрубный теплообменник из дымогарных труб специального профиля. Зигзагообразный канал в трубе обеспечивает интенсивное перемешивание продуктов сгорания при их движении.

Как следствие:

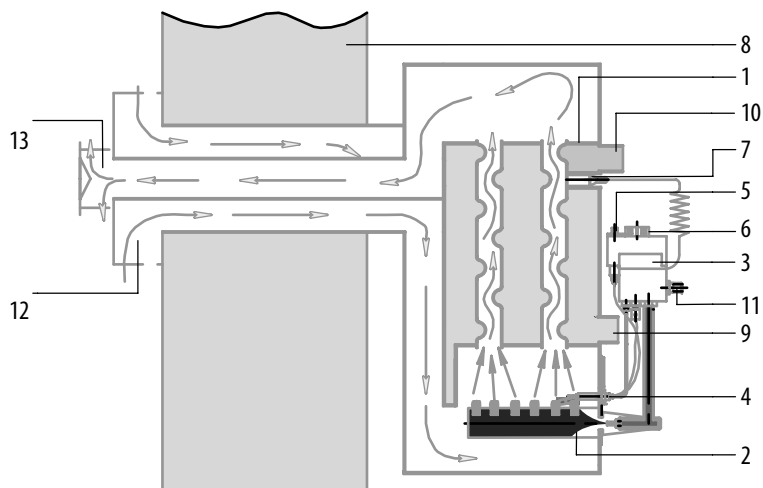
- Нет застоя продуктов сгорания.
- Площадь теплопередачи увеличивается на 15 %.
- Малые габариты котла за счет малоемкостной конструкции теплообменника.



ПРЕИМУЩЕСТВА:

- Простота монтажа дымоотводящего патрубка парпетного котла, по сравнению с монтажом дымоотводящего блока обычного котла, что значительно снижает затраты на установку и обслуживание дымохода.
- Котел позволяет подключать системы отопления в зависимости от потребности заказчика.
- Размеры котла позволяют устанавливать его в любой малометражной квартире.
- При подключении не требует централизованных дымоходов в многоквартирных домах — забор воздуха для сгорания и выброс продуктов сгорания осуществляется через внешнюю стену.
- За счет закрытой камеры сгорания, попадание угарного газа в помещение невозможно.
- Установка производится без дополнительного приямка в полу. Это значительно разрешает проблему с пространством.

СХЕМА КОТЛА:



ТЕХНИЧЕСКИЕ ХАРАКТЕРИСТИКИ:

Параметр	Ед. изм.	TermoMax - C								
		7ЕВ	7Е	10ЕВ	10Е	12ЕВ	12Е	16ЕВ	16Е	
Назначение		Отопление (ОВ) и нагрев воды для хозяйственных нужд (ГВС)								
Расход топлива (природный газ по ГОСТ 5542)	м ³ /ч	0,78		1,12		1,39		1,78		
КПД	%	90								
Тепловая мощность	кВт	7		10		12		16		
Отапливаемая площадь*	м ²	70		100		120		160		
Рабочее давление, макс.	ОВ	бар								
	ГВС	бар	6	—	6	—	6	—	6	—
Производительность ГВС	ΔТ=35 °С	л/мин	2,8	—	3,8	—	5	—	6,7	—
Диапазон регулировки температуры	ОВ	°С								
Материал теплообменника	Котла	Сталь								
	Контура ГВС	Медь	—	Медь	—	Медь	—	Медь	—	
Отвод продуктов сгорания		Естественный								
Габаритные размеры (Высота x Ширина x Глубина)	мм	690 x 520 x 335		690 x 520 x 335		690 x 630 x 310		690 x 740 x 340		
Вес (без воды)	кг	45	43,8	45	43,8	53,8	51	63	60	

* — при теплопотерях помещения 0,1 кВт/м²

Напольные дымоходные газовые котлы ТЕРМОМАХ - А

Котлы ТЕРМОМАХ - А — это аппараты, предназначенные для работы, как в системе отопления, так и для приготовления горячей воды в проточном режиме с применением автоматики защиты, регулирования и обеспечения экономного использования газообразного топлива.

Модельный ряд дымоходных напольных котлов ТЕРМОМАХ - А представлен одноконтурными и двухконтурными котлами мощностью от 8 до 20 кВт с открытой камерой сгорания.

Аппараты устанавливаются в нежилых помещениях, индивидуальных жилых домов, домах коммунального и прочего назначения, оборудованных системой водяного отопления с естественной (за счет разницы плотности холодной и горячей воды) циркуляцией и системой горячего водоснабжения, котлы работают на природном газе низкого давления.

Энергонезависимые котлы ТЕРМОМАХ - А имеют малое гидравлическое сопротивление и обеспечивают циркуляцию воды без насоса.

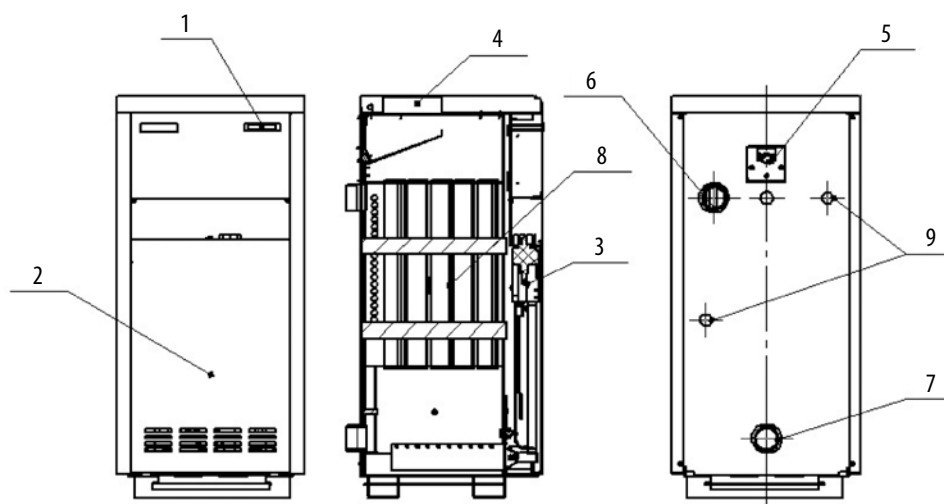


8–20 кВт / КПД — 90 %

ПРЕИМУЩЕСТВА:

- Котлы предназначены для работы на природном газе и могут эксплуатироваться при параллельном подключении в единую отопительную систему.
- Котлы имеют привлекательный внешний вид, порошковая окраска обеспечивает стойкость покрытия к внешним воздействиям.
- Возможен вариант исполнения с функциями отопления и ГВС.
- Не требуют внешнего источника электропитания.
- Высокая надежность и безопасность в работе благодаря применению газовой автоматики EUROKIT.
- Простота в обслуживании благодаря оригинальной конструкции теплообменника.
- Идеальное сочетание по таким характеристикам как: Цена, Эффективность, Качество.

СХЕМА КОТЛА:



1. Указатель температуры
2. Дверка
3. Газовый клапан
4. Патрубок отвода продуктов сгорания
5. Датчик тяги
6. Подающий патрубок
7. Отводящий патрубок
8. Каналы теплообменника
9. Патрубки подключения ГВС

ТЕХНИЧЕСКИЕ ХАРАКТЕРИСТИКИ:

Параметр	Ед. изм.	TermoMax - A										
		8 EB	8 E	10 EB	10 E	12 EB	12 E	16 EB	16 E	20 EB	20 E	
Назначение		Отопление (ОВ) и нагрев воды для хозяйственных нужд (ГВС)										
Расход топлива (природный газ по ГОСТ 5542)	м ³ /ч	0,89		1,11		1,39		1,78		2,22		
КПД	%	90										
Тепловая мощность	кВт	8		10		12		16		20		
Отапливаемая площадь*	м ²	80		100		120		160		200		
Рабочее давление, макс.	ОВ	бар 1										
	ГВС	бар	6	—	6	—	6	—	6	—	6	—
Производительность ГВС	ΔT=35 °C	л/мин	3,1	—	4,1	—	5	—	6	—	8	—
Диапазон регулировки температуры	ОВ	°C 50–90										
Материал теплообменника	Котла	Сталь										
	Контур ГВС	Медь	—	Медь	—	Медь	—	Медь	—	Медь	—	
Отвод продуктов сгорания		Естественный										
Габаритные размеры	Высота	мм	760		760		760		760		760	
	Ширина	мм	297		357		417		470			
	Глубина	мм	382	372	382	372	382	372	480	470	480	470
Вес (без воды)	кг	56	52	62	57	65	60	67	62	82	76	

* – при теплототах помещения 0,1 кВт/м²

Контактная информация продавца:

Центральный офис ГК «Авангард»
 129343, Россия, Москва, ул. Уржумская, д. 4 стр.2
 Тел.: +7 (495) 988-09-60
info@avangardteplo.com
avangardteplo.com